



Schuif-/draaisystemen
Systemes coulissants-pivotants

Schuif-/draaisysteem | *Systèmes coulissants-pivotants*

Schuif-/draaisystemen van SUNFLEX vergroten de aantrekkingskracht van elke woning door het contrast tussen glas en steen. De verplaatsbare losse glaspanelen kunnen over het gehele front worden geopend en als klein pakket in een hoek worden geparkeerd. Hiermee wordt een moeiteloze overgang van binnen naar buiten gegarandeerd zonder dat het optische effect verloren gaat. Wanneer de panelen zijn geopend, nemen ze slechts weinig plaats in beslag.

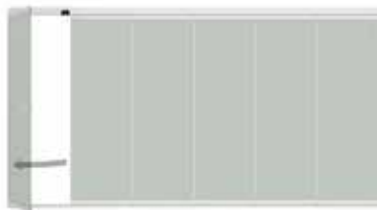
Par le contraste du verre et des murs, les systèmes coulissants-pivotants de SUNFLEX ajoutent un attrait à votre maison. Les vantaux vitrés déplaçables individuellement peuvent être ouverts sur toute la largeur du balcon ou de la terrasse et être rangés sur le côté. Ceci garantit un passage facile de l'intérieur à l'extérieur et une vue absolument dégagée. Les vantaux ouverts ne prennent que peu de place.



Systeeminformatie | *Caractéristiques*

- Naar keuze volglas constructie of omkaderde constructie van aluminium leverbaar
 - Slijtvast en onderhoudsvrij beslag
 - Verschillende soorten onderrails
 - Drukvrrije afwatering van de onderrail door schuin ingericht onderelement
 - Opvanggoot aan de binnenkant van de onderste geleiderail voor de afvoer van bijvoorbeeld schoonmaak- of condenswater
 - Wateropvang en automatisch afvoer aan de binnenzijde van de onderrails
 - Horizontaal loopwagensysteem met drieboudige roestvrijstalen naaldlagers en koolvezel versterkte polyamidewieltjes
 - Naar binnen of naar buiten vouwbare panelen mogelijk
 - Paneelindeling en draairichting vrij te kiezen
 - Hoogtecompensatie tot 22 mm (+/-11 mm)
 - Dubbele borstelafdichting met kunststof stroken aan de boven- en onderkant van het paneel
 - Dubbele vergrendeling
- Au choix, disponible en version tout verre ou avec cadre alu*
 - Pièces de garnitures à usure très faible et sans entretien*
 - Différents rails au sol*
 - Drainage du rail au sol facilité suite à une construction inclinée dans le rail*
 - Gouttière pour l'évacuation des eaux de condensation et de nettoyage vers l'extérieur*
 - Construction suspendue avec rail encastré ou rail posé au sol*
 - Système de chariot de roulement horizontal facilement maniable avec triple roulement à billes en acier inox. et roulettes en polyamide renforcé en fibre de carbone*
 - Ouverture des vantaux possible vers l'intérieur ou l'extérieur*
 - Répartition des vantaux et sens de coulissement au choix*
 - Compensation de hauteur possible jusqu'à 22 mm (+/-11 mm)*
 - Double joint brossé d'étanchéité avec traverse en matière plastique en haut et en bas des vantaux*
 - Double mécanisme de verrouillage*

Bediening | Maniement



Eenvoudig te openen met handgreep
Ouverture aisée avec tirant



Gemakkelijk schuiven en draaien van de losse elementen
Coulissement et pivotement aisés de chaque vantail individuellement



Groter openingsbereik bij geopende elementen
Espace entièrement ouvert quand les vantaux sont rangés

SF 25 Volglas schuifdraai systeem | SF 25 système tout verre



- Geluiddemping op Rw 34 dB maximaal volgens DIN EN ISO 140-3 *
- Glasdikten van 6, 8 en 10 mm, al naargelang de statische eisten
- Hogere tochtwering door optionele toepassing van kierdichtingen
- Beglazing is geschroefd - kan eenvoudig worden vervangen
- Veiligheidsbeglazing met gehard glas getest volgens DIN 18516-4
- Luchtcirculatie via sleufventilatie
- Insonorisation aux bruits aériens à Rw 34 dB selon DIN EN ISO 140-3 **
- Épaisseur de verre de 6, 8 et 10 mm selon l'exigence statique*
- Étanchéité renforcée par application de joints disponibles sur option*
- Vissage des verres - échange ultérieure des verres possible*
- Verre de sécurité avec test de stockage à chaud selon la norme DIN 18516-4*
- Circulation d'air par ventilation*

SF 30 Aluminium omkaderd schuif draaisysteem | SF 30 système alu

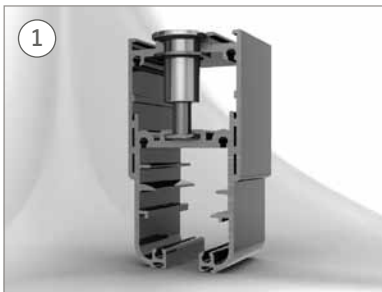
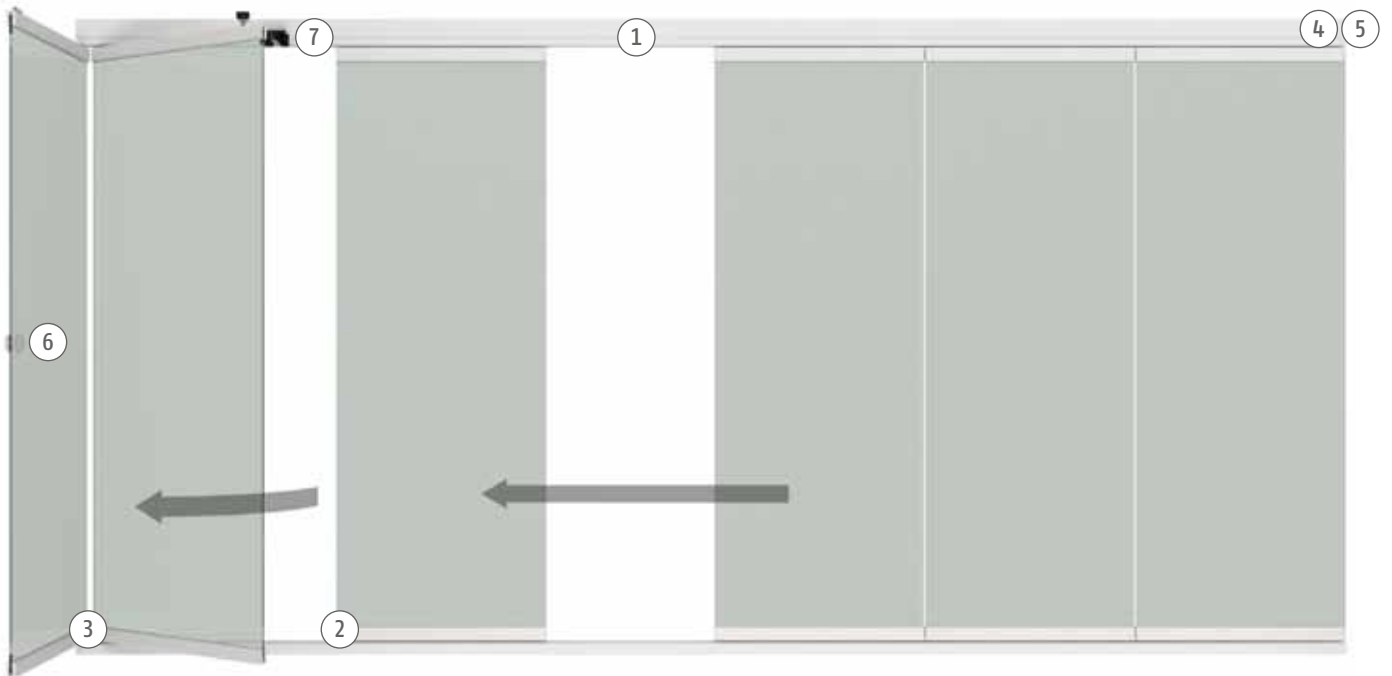


- Geluiddemping op Rw 34 dB maximaal volgens DIN EN ISO 140-3 *
- Omlopende kozijnen en verticale profielen langs de stootranden van de panelen
- Glasdikten van 6, 8 en 10 mm, al naargelang de statische eisten
- Zijdelingse muuraansluiting door een verticaal aansluitprofiel
- Hoge paneelstijfheid
- Verbeterde afdichting
- Insonorisation aux bruits aériens à Rw 34 dB selon DIN EN ISO 140-3 **
- Cadres alu tout autour et profilés verticaux dans les zones de jointure des vantaux*
- Épaisseur de verre de 6, 8 et 10 mm selon l'exigence statique*
- Raccord mural latéral par un profilé de jonction vertical*
- Haute rigidité des vantaux*
- Étanchéité renforcée*

SF 35 Aluminium omkaderd schuif draaisysteem met isolatie glas | SF 35 système alu double vitrage



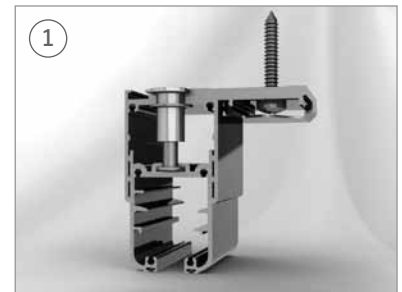
- Geluiddemping Rw 30 dB maximal volgens DIN EN ISO 140-3 *
- Omlopende kozijnen en verticale profielen langs de stootranden van de panelen
- Isolatieglas van 18 mm of 20 mm mogelijk
- Zijdelings een muuraansluiting door een verticaal aansluitprofiel
- Ventilatie door sleufventilatie
- Hoge paneelstijfheid
- Verbeterde afdichting
- Insonorisation aux bruits aériens Rw 30 dB selon DIN EN ISO 140-3 **
- Cadres alu tout autour et profilés verticaux dans les zones de jointure des vantaux*
- Verre isolant de 18 mm ou 20 mm possible*
- Raccord mural latéral par un profilé de jonction vertical*
- Ventilation par aération à fente ou par aération permanente latérale (en option)*
- Rigidité plus élevée des vantaux*
- Étanchéité plus élevée*



- Het hoogtecompensatieprofiel maakt hoogteaanpassingen tot 22 mm mogelijk
- Le profilé de compensation de la hauteur permet un ajustage en hauteur jusqu'à 22 mm



- Hoogtecompensatieprofiel met verticale flens
- Profilé de compensation de hauteur avec bride verticale



- Hoogtecompensatieprofiel met horizontale flens
- Schroefafdekking d.m.v. afdekschaal
- Profilé de compensation de hauteur avec bride horizontale
- Cache vis à clipser



- Volledig roestvrij loopwagen systeem
- Tout système de chariot de roulement inoxydable



- Beglazing met schroefbevestiging Glasdikten van 6, 8 of 10 mm mogelijk
- Verres vissés, épaisseurs 6, 8 ou 10 mm possibles



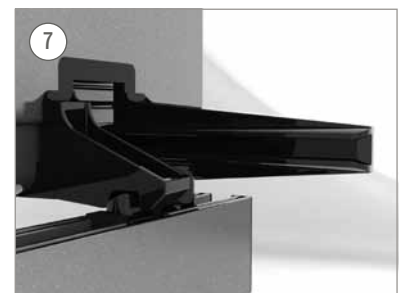
- Traploos instelbare hoeksteun voor plafondlooprail en hoogtecompensatieprofiel
- Equerre de cornière à réglage continu pour rail au plafond et profilé de compensation de hauteur



- In hoogte verstelbare eindkap
- Cache de terminaison de profilé ajustable en hauteur

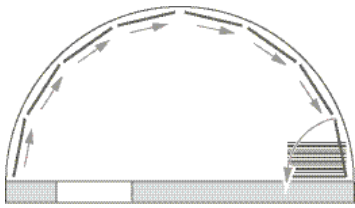


- Handbediende draaiknop
- Poignée tournante

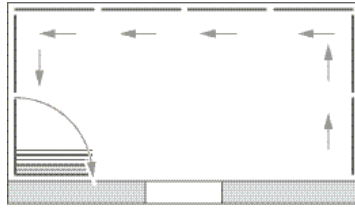


- Inlaat inclusief ventilatie stand
- Sortie du chariot de roulement y compris nouvelle aération d'entrebâillement

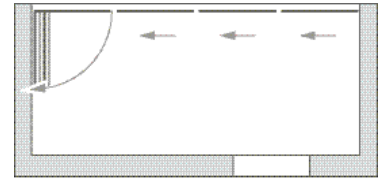
Geometrieën | Géometrien



Polygoon elementen
Éléments segmentés



Hoekelementen 90°-180°
Éléments articulés 90°-180°



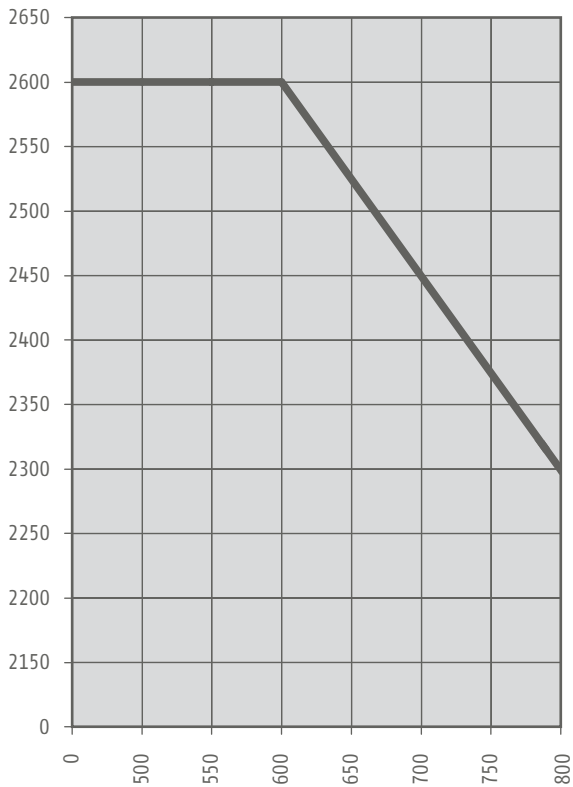
Rechte elementen
Éléments linéaires

Door de horizontale loopmechanismen kunnen zowel bij de systemen SF 25, SF 30 als SF 35 de panelen onder elke hoek tussen 90 en 180 graden worden verschoven. De openingsrichting kan vrij worden gekozen.

Les mécanismes de roulement horizontaux des systèmes SF 25, SF 30 et SF 35 permettent de faire passer et coulisser les vantaux par tous les angles entre 90 et 180 degrés. Le sens d'ouverture peut être déterminé au choix.

Schema paneelformaat

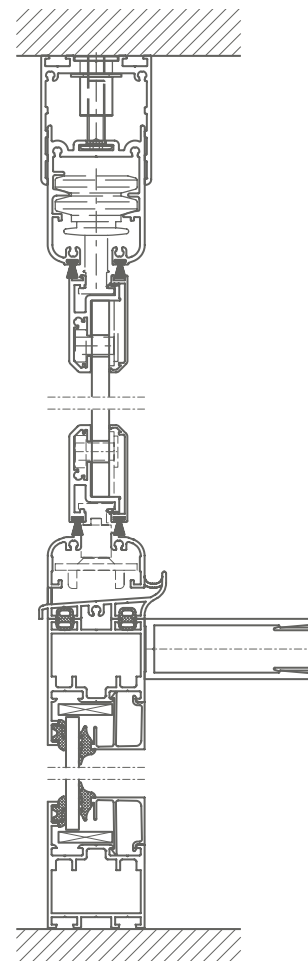
Diagramme de dimension des vantaux



Speciale maten op aanvraag | *Dimensions spéciales sur demande*

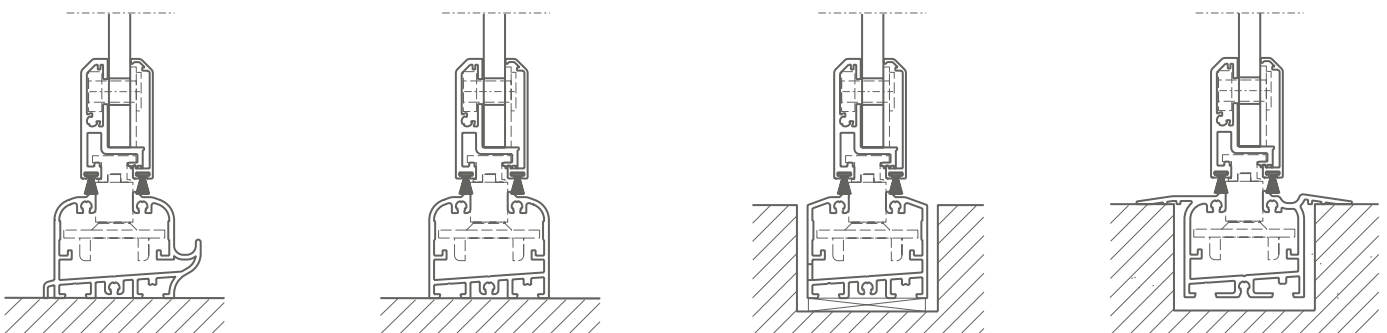
Voorbeeld aansluiting op borstwering

Exemple de raccord d'appui



Voorbeelden vloeraansluiting

Exemple de raccord au sol





Vouwwand systemen
Baies vitrées pliantes



Terras en tuinkamer beglazing
Baies vitrées pour terrasses et jardins d'hiver



Balkon en veranda beglazing
Baies vitrées pour balcons et façades



Winkelingangen en Ruimteverdelers
Entrées de locaux commerciaux et parois de séparation

