

Anfrage Bestellung

Firmenstempel / -anschrift: _____

Ansprechpartner: _____

Telefon: _____

Angebotsnummer: _____

Kommission: _____

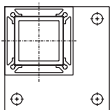
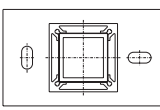
Regelschneelast: 65 kg/m² 85 kg/m² 125 kg/m² 160 kg/m² 230 kg/m²

Abmessungen: Breite AK Pfette: _____ Tiefe AK Pfette: _____

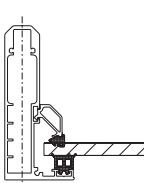
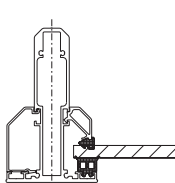
Höhe OK Wandanschluss: _____ Höhe UK Pfette: _____ (Höhe inkl. Bodeneinstand!)

Anzahl Dachfelder: _____ (maximale Breite 1.000 mm/Dachfeld!)

Farbe: RAL _____ Sonderfarbe: _____ Voranodisation

Stützfüße:  Anzahl _____  Anzahl _____

Anzahl Stützen: _____ Stützverlängerung _____ mm
(für Anpassung der Stützlänge auf der Baustelle)

Randsparren:  (Standard)  (notwendig für untenliegende Beschattung)

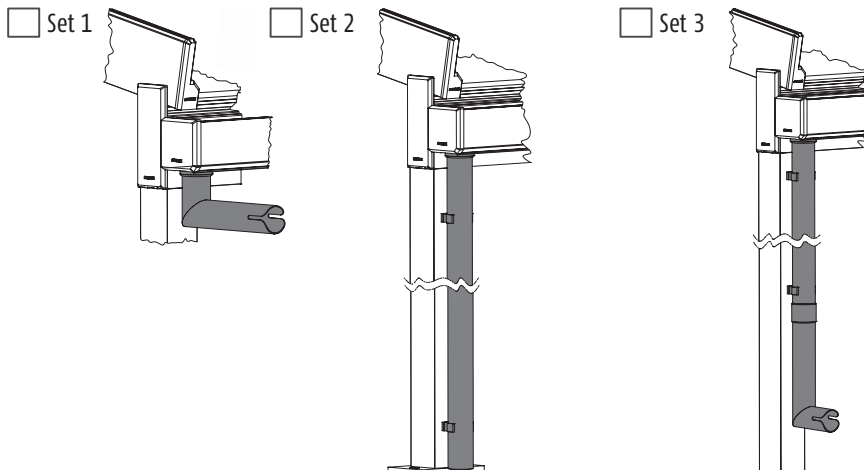
Verglasung vorge richtet für: 8 mm 10 mm 12 mm 16 mm 24 mm

Glasteilende Sprosse: ja nein

Design Fangrinne: eckig rund

Entwässerung:

(ab 20 m² Dachfläche wird ein zweites Fallrohr empfohlen!)



- Set 1 (Schraubstutzen inkl. Dichtung, Speier 180°, Alu in Dachfarbe)
 Set 2 (Schraubstutzen inkl. Dichtung, Fallrohr 2.500 mm, 2 Klemmhalter, Alu in Dachfarbe)
 Set 3 (Schraubstutzen inkl. Dichtung, Fallrohr 2.500 mm, Rohrbogen 87° mit Auslauf, 1 Muffe, 2 Klemmhalter, Alu in Dachfarbe)

Abdeckblende Alu in Dachfarbe für Set 2 oder 3

Position Entwässerung: links rechts mittig (nur ab 3. Stütze möglich)
 (Aussenansicht)

- Beleuchtung:
- Stück Lichtleisten für LED-Spots (maßgefertigt über die gesamte Sparrenlänge im Innenbereich)
 - Stück Lichtleisten für LED-Stripes (maßgefertigt über die gesamte Sparrenlänge im Innenbereich)
 - Stück LED-Spots pro Lichtleiste (für die Aufteilung der Spots bitte Skizze anfertigen)
 - Stück 6er-Set LED Einbaul. "Altea" 3000K, 6 St. Y-Kabel 1,5m, Trafo DC 24V 30W , 4er-Set 2m Kabel
 - Stück LED-Stripe 5.000 mm Rolle (120 LED's/m), 6 St. Y-Kabel 1,5m, Trafo DC 24V 30W
 - Stück Dimmcontroller
 - Stück 1-Kanal Funkfernbedienung
 - Stück 5-Kanal Funkfernbedienung mit Dimmcontroller
 - Stück 6er-Set LED Einbauleuchte "Altea" 3000K
 - Stück Trafo DC 24V 30W
 - Stück Trafo 24V 100W
 - Stück LED-Stripe 5.000 mm Rolle (120 LED's/m)

Kabelkanal Wandanschluss: ja nein

- Zubehör:
- Stück Adapter für Außenbeschattung
 - Stück Adapter für Innenbeschattung

Unterbaulemente:

- | | | | | | |
|---------|--|--|--|-------------------------------|-------------------------------|
| vorne: | <input type="checkbox"/> SF20 <input type="checkbox"/> SF42 | <input type="checkbox"/> SF25 <input type="checkbox"/> SF45 | <input type="checkbox"/> SF25 gerahmt | <input type="checkbox"/> SF30 | <input type="checkbox"/> SF35 |
| links: | <input type="checkbox"/> SF20 <input type="checkbox"/> SF42 | <input type="checkbox"/> SF25 <input type="checkbox"/> SF45 | <input type="checkbox"/> SF25 gerahmt <input type="checkbox"/> Dreiecksverglasung (Oberlicht) | <input type="checkbox"/> SF30 | <input type="checkbox"/> SF35 |
| rechts: | <input type="checkbox"/> SF20 <input type="checkbox"/> SF42 | <input type="checkbox"/> SF25 <input type="checkbox"/> SF45 | <input type="checkbox"/> SF25 gerahmt <input type="checkbox"/> Dreiecksverglasung (Oberlicht) | <input type="checkbox"/> SF30 | <input type="checkbox"/> SF35 |

Bitte entsprechende Bestellformulare ausfüllen und mitsenden!

Bitte Grundriss- bzw. Ansichtsskizze und Anmerkungen anfügen! (Hinweis: Außenansicht verwenden!)

